

KB0中凯 浙江中凯科技股份有限公司

地址：浙江省乐清市柳市镇东风工业区奋进路9号
 销售热线：0577-62771926
 销售传真：0577-62774233
 全国24小时免费客户服务热线：400-826-8770
<http://www.KB0.cn> E-mail: zhongkai@KB0.cn



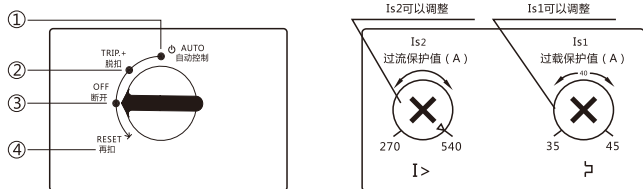
KB0中凯

KB02热磁式控制与保护开关电器

使用说明书

浙江中凯科技股份有限公司

➤ 操作旋钮/热磁脱扣器面板图



操作旋钮面板简介

序号	名称	功能及操作方法
①	自动控制	此位置下的线圈控制触头处于闭合状态，通过线圈控制电路的通断可实现远程自动控制。
②	脱扣	出现故障后操作旋钮至该位置，使主触头和线圈控制触头均处于断开状态。
③	断开	操作旋钮旋至该位置，可使主触头和线圈控制触头均处于断开状态。
④	再扣	操作旋钮旋至该位置，可使已脱扣的产品恢复正常复位再扣。

➤ 正常工作条件

- 周围空气温度不低于-5℃,不高于+40℃,日平均气温不超过+35℃,当周围空气温度超出以上范围,可与本公司协商。
- 海拔：安装地点的海拔不超过2000m。
- 大气条件：在最高温度为+40℃时,空气的相对湿度不超过50%,在较低的温度下可以允许有较高湿度。月平均最低温度为20℃时,该月的月平均最大相对湿度为90%,由于温度变化偶尔产生的凝露应采取特殊的措施。

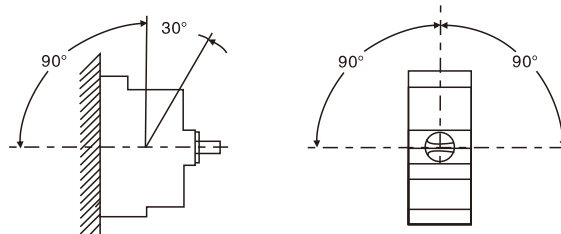
4. 防护等级：IP20，防触指功能。

5. 污染等级：3。

6. 安装类别：安装类别与额定工作电压有关，主电路在380V系统中的安装类别为IV、主电路在690V系统中以及辅助电路及控制电路的安装类别为III，报警电路的安装类别为II。

➤ 安装位置

允许的方位如图所示，安装面与垂直面的前倾斜度不大于30°，后倾斜度不大于90°，与水平面的左右倾斜度不大于±90°安装。



➤ 主电路接线端子

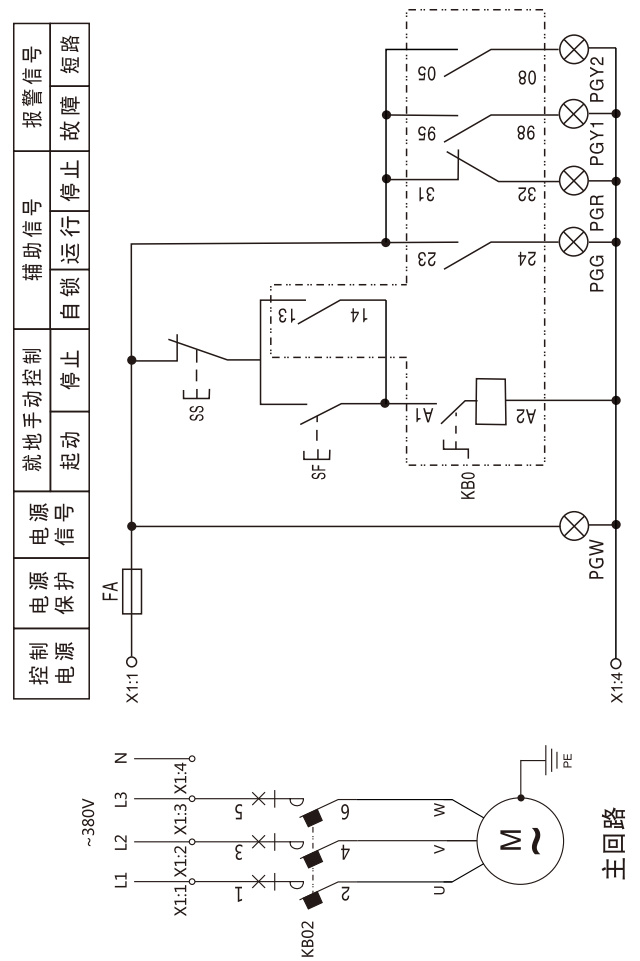
-	框架	B	C	D	F
允许连接 导线截面 mm ²	最大有预制端头软线	1x4或2x2.5	1x6或2x4	2x25	95
	最小有预制端头软线	1x1	1x1	1x6	
	最大硬线	1x6或2x4	1x10或2x6	1x50	
	最小硬线	1x1	1x1	1x6	
拧紧力矩N·m		2.5	3.5	4.0	35

安装维护与注意事项

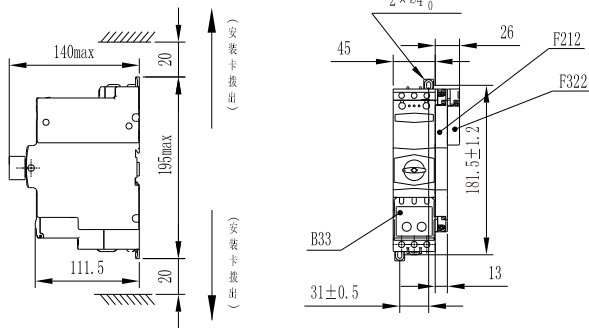
1. 使用前应仔细检查线圈电压(控制电源电压)是否在产品标称电压一致, 以免损坏控制线圈。
2. 用户在正常的安装使用条件下, 本系列的产品自出厂之日起18个月内, 确因产品制造缺陷而不能正常工作的, 本公司将为用户免费更换零件或产品。
3. 本产品外露带电金属部分, 在使用中严禁触及, 以防触电事故。
4. △消防型产品显示故障后, 将操作旋钮旋至再扣位置后复位到自动位置。

安装连接导线

工作电流范围 (A)	连接导线截面 (mm ²)
0 < I ≤ 8	1.0
8 < I ≤ 12	1.5
12 < I ≤ 20	2.5
20 < I ≤ 25	4.0
25 < I ≤ 32	6.0
32 < I ≤ 50	10.0
50 < I ≤ 65	16.0
65 < I ≤ 85	25.0
85 < I ≤ 115	35.0
115 < I ≤ 130	50.0
130 < I ≤ 160	70.0
160 < I ≤ 225	95.0

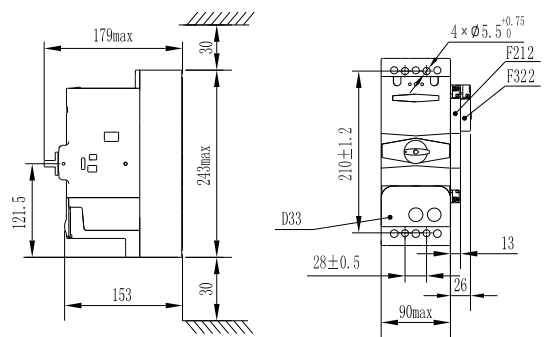


B框架KB02-12A、16A、18A外形及安装尺寸



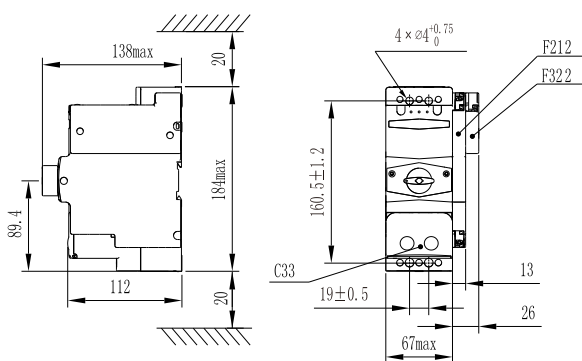
可采用“TH35”型标准导轨或螺钉安装

D框架KB02-50A、63A、100A、125A外形及安装尺寸



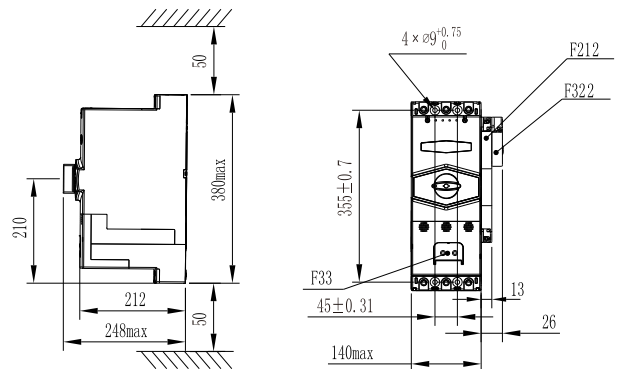
可选安装方法: 螺钉安装

C框架KB02-12A、16A、32A、45A外形及安装尺寸



可选安装方法: TH35导轨安装、螺钉安装

F框架KB02-160A、225A的外形及安装尺寸



可选安装方法: 螺钉安装